

正本

中原大學

暨

定興實業有限公司

數位資產管理系統網路效能測試及報告

委託研究契約書

中華民國 94 年 3 月 30 日

## 委託學術界研究契約書

立約人中原大學(以下稱「甲方」)及定興實業有限公司(以下稱「乙方」)。緣甲乙雙方為進行數位資產管理系統網路效能測試及報告研究事宜，特立本契約，並同意條件如下：

### 第一條：雙方合意

乙方同意委託甲方執行數位資產管理系統網路效能測試及報告(以下稱「本研究」)，甲方同意承包，從事本研究。

### 第二條：研究內容

本研究之內容如附件：數位資產管理系統網路效能測試及報告研究計畫書(以下稱「計畫書」)。

### 第三條：研究進度

本研究執行期間自民國 94 年 4 月 1 日起至民國 95 年 3 月 31 日止。

### 第四條：研究進度

- 一、甲方應依計畫書之約定，進行本研究。
- 二、乙方得視需要要求甲方就本研究之進度提出口頭報告及相關資料，或派人員至甲方了解甲方執行本研究之情形。甲方對該人員應提供一切必要之協助。

### 第五條：成果交付及驗收

- 一、甲方應於每次測試完成後繳交測試報告予乙方。
- 二、甲方應依計畫書之規定期間繳交期末研究成果。
- 三、研究成果之內容及形式應依一般規定辦理。另凡屬特定技術或演算法的程式實作應交付該成果原始碼。

### 第六條：研究費用

本研究之費用總計新台幣(下同)NT\$264,000 元整，其細目如計畫書。

### 第七條：付款辦法

本計畫付款方式共分 7 期：

1. 本契約生效後支付 24,000 元
2. 本契約生效後每隔二個月支付 40,000 元，共 5 期。
3. 本計畫驗收後支付 40,000 元

第八條：保密義務

甲方為執行本契約所取得或持有的資訊，非經乙方事先書面同意，不得洩漏或交付予任何第三人或運用於本契約無關之工作。甲方應要求其參與本研究之人員遵守本契約之約定。甲方或其參與本研究之人員違反本條契約約定者，甲方應負責賠償乙方因此所受之損害。

第九條：契約份數

本契約壹式陸份，正本貳份，副本肆份，由乙方執正本一份，副本一份，甲方執正本一份，副本三份。



立合約書人：

甲方：中原大學

代表人姓名：熊慎幹

職稱：校長

地址：中壢市中北路 200 號中原大學

統一編號：45002502

計畫主持人：鍾斌賢

職稱：資訊工程系副教授



乙方：定興實業有限公司

代表人姓名：張侃

職稱：總經理

地址：台北市民生東路五段 36 巷  
4 弄 31 號 4F

統一編號：22367327



中華民國 94 年 3 月 30 日

## 定興實業有限公司專題研究計畫申請書

申請機構/系所(單位)	中原大學資訊工程學系
本計畫主持人姓名	鍾斌賢
職 稱	副教授
本計畫名稱	數位資產管理系統網路效能測試及報告
全程執行期限	自民國 94 年 4 月 1 日起 至民國 95 年 3 月 28 日
計畫連絡人	姓名： <u>鍾斌賢</u> 電話：(公)(03)2654716
通訊地址	中原大學資訊工程系
傳真號碼	(03)2654751
E-MAIL	bsjong@ice.cycu.edu.tw

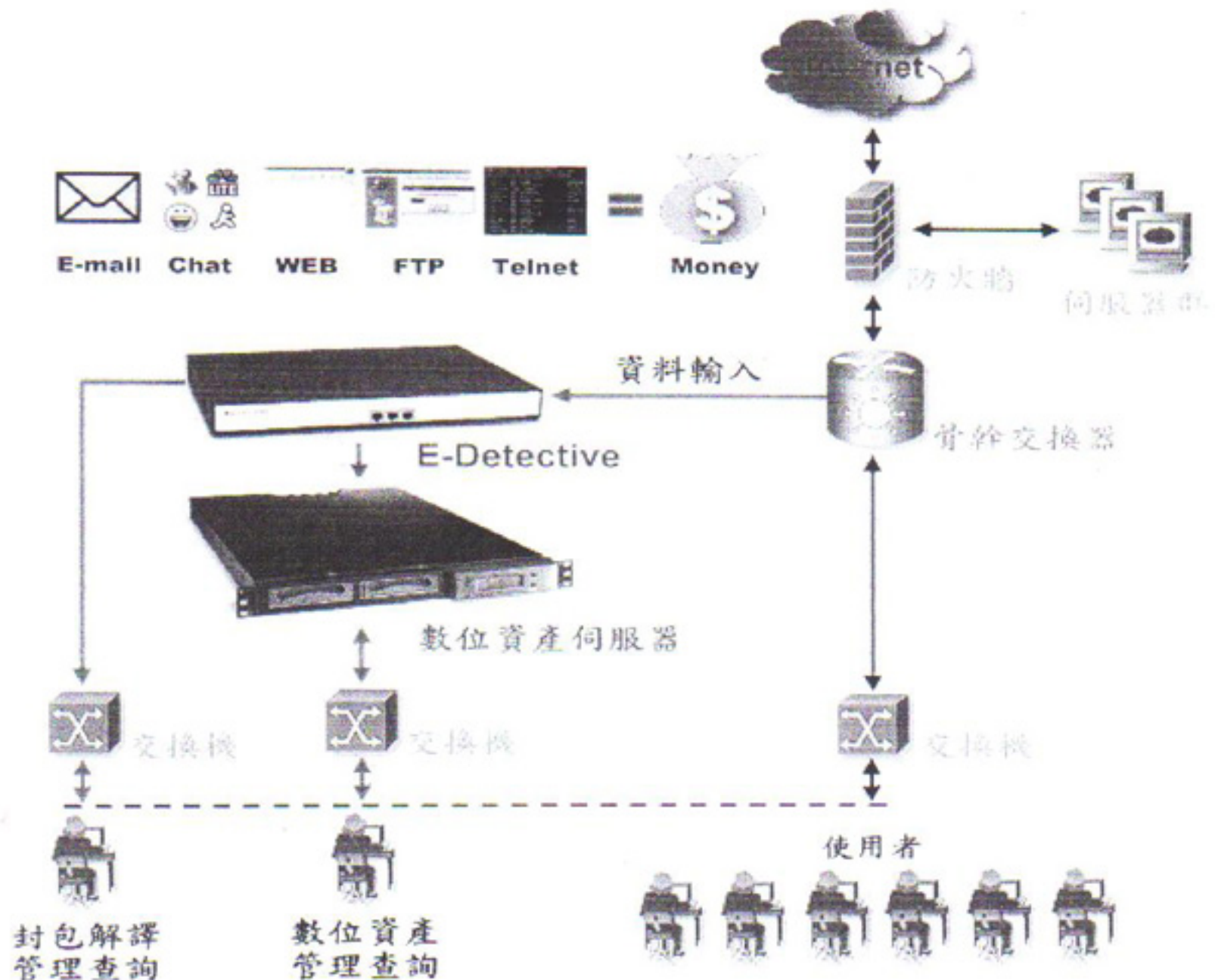
## 一、前言

隨著電腦在工作上運用普及，愈來愈多企業體認到建置數位內容資產管理系統的重要性。從工業、商業、金融業、政府機關、學校、研究機構... 等，全部都面臨相當多樣化的數位內容資料儲存與交換資訊的環境。因此，如何在安全無虞的環境中，順利地流通與管理數位內容資產，成為管理者們新的課題。

數位內容其意義在於：「以概念、思想、知識、智慧為構成元素，並藉由字元、圖像、影像、語音方式加以數位化與整合運用使之可傳播、複（重）製、加值、應用的資料或資訊」。常見數位內容如電子郵件(Email), 電子文件檔案, 電子書籍 ... 等等。

定興實業有限公司開發完成之數位資產管理系統(E-DETECTIVE)可以自動側錄電子郵件、即時訊息、網頁瀏覽、檔案上傳及下載、Telnet 等網路資訊交流活動內容。E-DETECTIVE 採優質化的 Linux 為設計核心，並搭配 Java 超強的外掛功能，提供一個完整的操作介面，讓使用者可以快速安裝使用；E-DETECTIVE 的快速封包監聽技術，可以在不影響原來的網路環境架構下，進行特定目標或範圍之側錄工作。

## 數位資產管理系統建置圖



E-DETECTIVE 系統包含網際網路封包與訊息之偵測、截取、側錄、解讀、內容管理、資料儲存與查尋功能。E-DETECTIVE 能完整的「記錄」並「保存」所有企業網路上流通的資訊，並且能夠提供給管理階層調閱、查詢及稽核所需之訊息。E-Detective 將資料儲存在資料庫及知識庫中，可以依需求製作出各類網路活動管理報表。管理者可透過報表資料的分析，了解每位員工上網的活動，包括電子郵件（包含 e-mail, web mail, hotmail）、即時訊息（Instant Message）、瀏覽網頁（Web Pages Browser）、傳送及接收檔案（FTP）及遠端登入(Telnet)。

本計畫之目的是測試 E-DETECTIVE 在各種網路環境下之執行效能，並提供完整測試報告。本計畫將從 E-DETECTIVE 硬體平台、網路交換器、及網路流量三方面來測試其效能，期能提供完整之報告及建議事項。

## 二、E-DETECTIVE 產品規格

E-DETECTIVE 之產品規格為：

E-DETECTIVE 各類機型說明				
功能說明	FX 20	FX 40	FX 40 mbx	FX 50
硬體式系統平台	YES	YES	YES	YES
IP 授權數	25-50	100-250	100-250	unlimited
E-Mail 通聯記錄功能 [ POP3 / SMTP ]	YES	YES	YES	YES
Web Mail 通聯記錄功能	12 種	12 種	12 種	12 種
即時傳訊交談記錄功能	MSN、ICQ、AOL、YAHOO			
即時傳訊系統檔案傳送記錄功能	YES	YES	YES	YES
FTP 檔案傳送記錄功能	YES	YES	YES	YES
網頁網址瀏覽記錄 [ 記錄網址 ]	YES	YES	YES	YES
網頁內容瀏覽記錄 [ 記錄網頁內容 ]	YES	YES	YES	YES
TELNET / BBS 記錄功能	YES	YES	YES	YES
人機管理介面	YES	YES	YES	YES
客製化報表系統	YES	YES	YES	YES
全文檢索功能	YES	YES	YES	YES

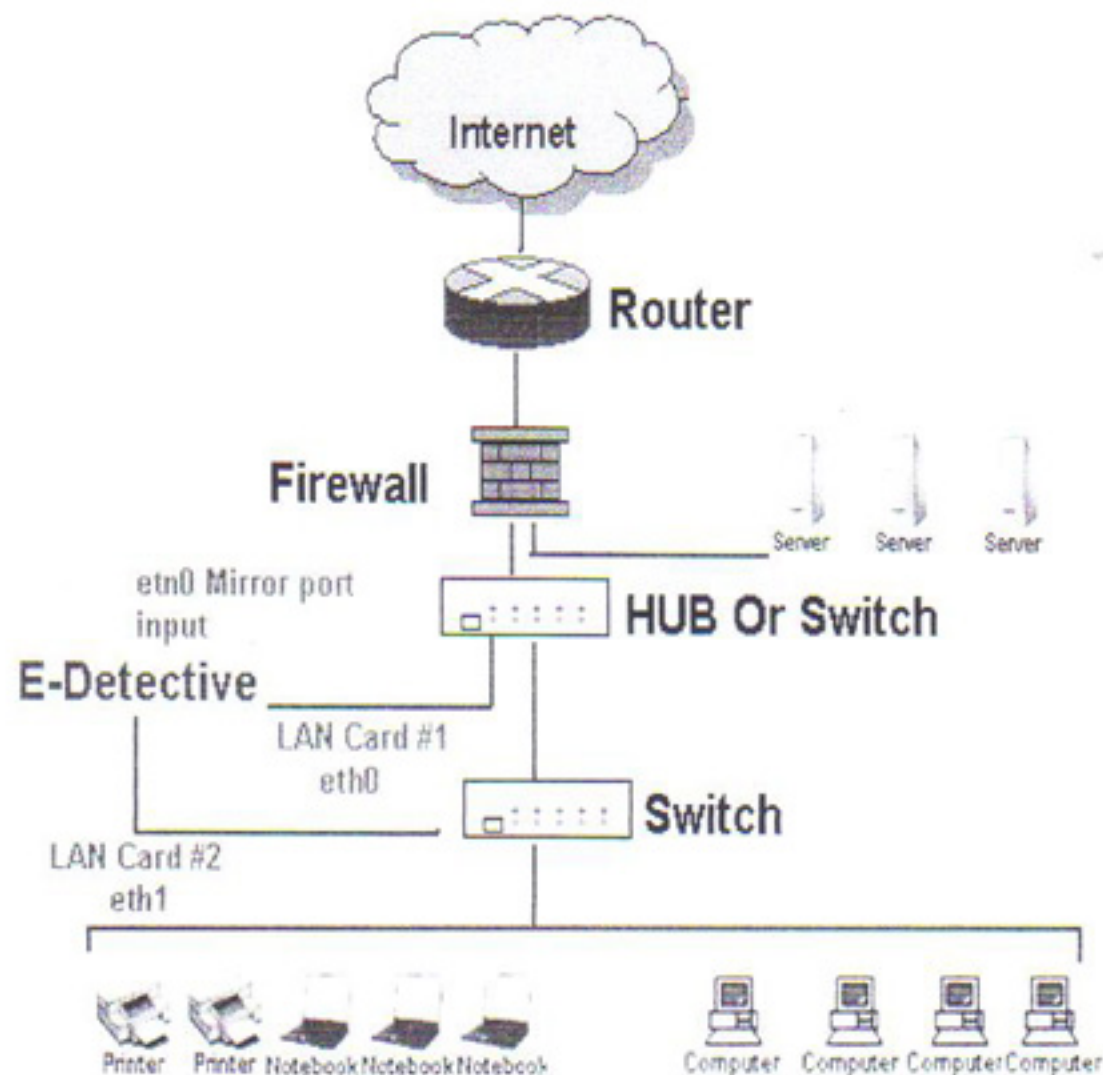
E-DETECTIVE 是藉由監聽網路封包來側錄網路資料內容，因此最佳監聽位置是在閘道器或是路由器 (Gateway or Router) 之下與伺服器 (Server) 間之第一個交換機集線器 (Switch, Switch Hub) 或者是集線器 (Hub)。如此一來 E-DETECTIVE 便可監聽到最完整的資訊。

E-DETECTIVE 硬體安裝有下列三種模式：

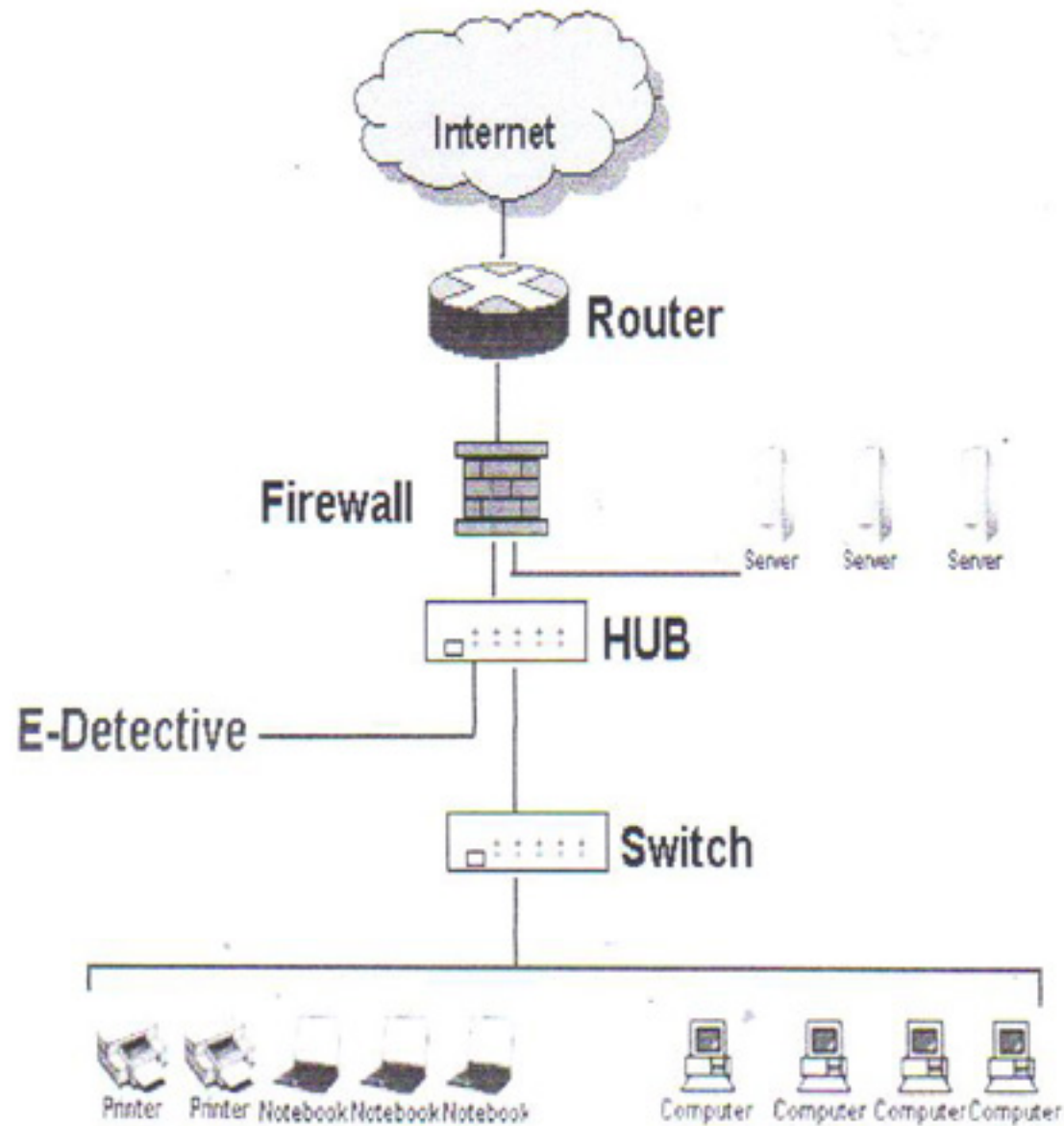
1. 鏡射 ( **Mirror** ) 監聽側錄模式：鏡射監聽工作方式是利用網路器材提供鏡射 ( Mirror ) 模式來搜集監聽資料。本模式使用兩片網卡，第一片為專用監聽資料輸入之網卡，第二片為資料管理之網卡。第一片資料輸入之網卡不設定 IP，且只經由鏡射做資料輸入側錄工作；第二片為資料管理之網卡，IP 預設為 192.168.1.60。使用本模式可以側錄較大資料流量。
2. 廣播 ( **Broadcast** ) 監聽側錄模式：廣播監聽工作方式是利用網路器材提供廣播封包來搜集監聽資料。本模式使用單一網卡，只需要利用一片網卡作資料輸入及資料管理，網卡 IP 預設為 192.168.1.60。使用本模式可以側錄較小資料流量。
3. 橋接 ( **Bridge** ) 監聽側錄模式：橋接監聽工作方式是將欲側錄之網路傳輸資料輸入至 E-DETECTIVE，再經由 E-DETECTIVE 將資料輸出至網路。本模式需使用一組 IP 及兩張網卡，本監聽模式是供特殊使用者監聽側錄狀況使用。

安裝圖例

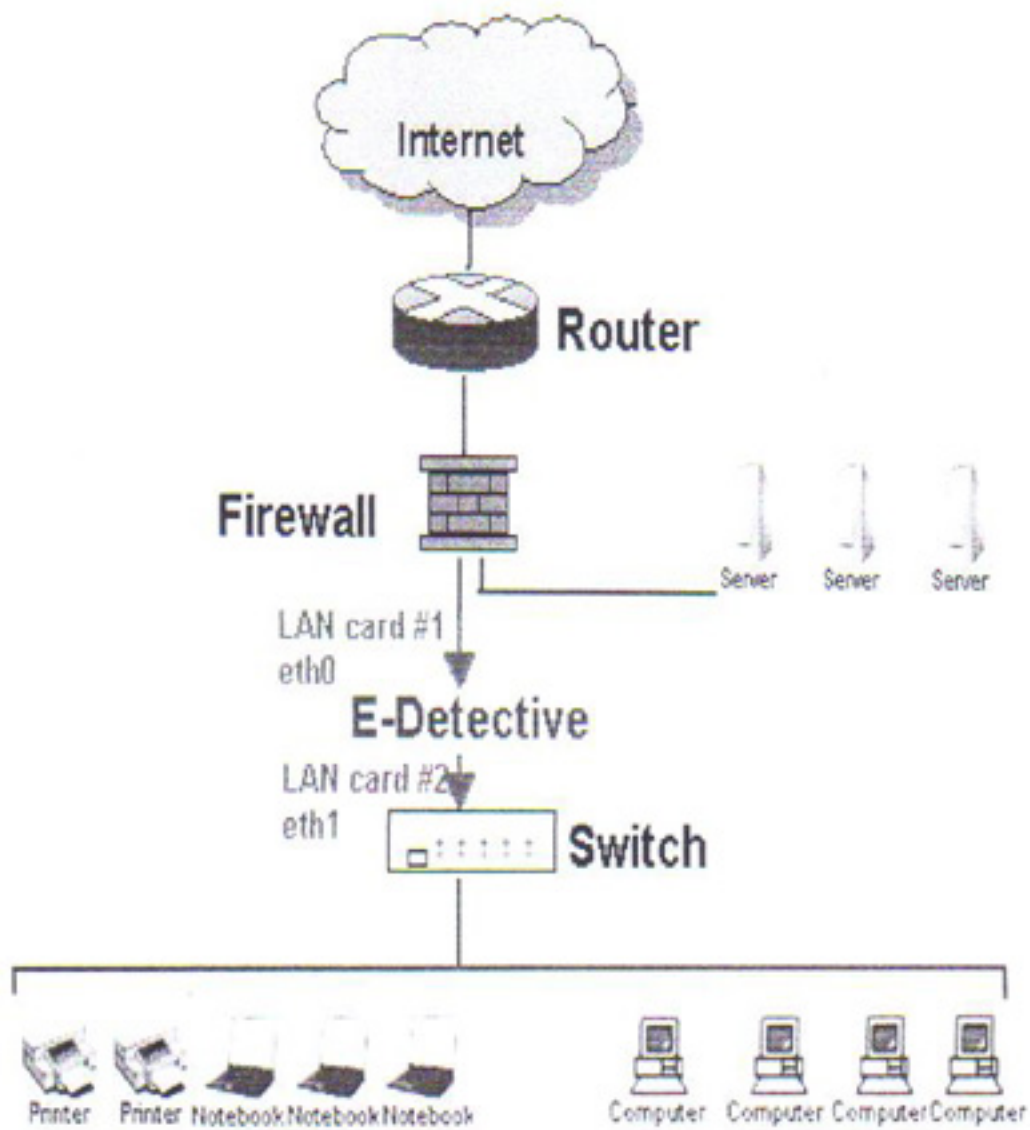
鏡射 ( **Mirror** ) 監聽側錄模式：



廣播 ( Broadcast ) 監聽側錄模式 :



橋接 ( Bridge ) 監聽側錄模式 :





### 三、預期完成工作

本計畫預期完成工作計有：

#### 1. E-DETECTIVE 功能測試

協助定興實業有限公司進行 E-DETECTIVE 功能測試，提供測試報告載明系統錯誤 (Bugs) 的地方，並提供使用者操作界面建議供參考。於本計畫執行期間，若有新版本完成，則提供該版本之完整功能測試。

#### 2. E-DETECTIVE 網路效能測試

測試 E-DETECTIVE 硬體平台所能負載之頻寬 (Bandwidth)，並提供完整之負載環境報告。本計畫預計測試之環境計有：單一實驗室環境、約四十部個人電腦之電腦教室、系所主幹、校園主幹、進出校園之主幹及其他有需要之網路環境。測試報告將包含網路介接方式、最高負載頻寬、電腦台數、網路速度等。

本計畫將針對 100M 及 1G 兩種網路傳輸速度進行抗壓測試，且提供定興實業有限公司所生產之各類機型之測試報告。於本計畫執行期間，若有新機型生產，則提供該機型之完整功能測試。測試所需軟硬體及網路器材將由定興實業有限公司提供，並於計畫完成後歸還。

由於硬體平台效能與網路器材及網路介接方式息息相關，因此本計畫將依實際需求進行鏡射監聽、廣播監聽、及橋接監聽之評估，並鑑定網路效能之瓶頸所在，以提供改善之建議。

#### 3. 協助進行其他網路環境效能測試

於本計畫執行期間，若定興實業有限公司需進行大型網路服務提供者 (Internet Service Provider) 之環境測試，則提供必要之測試協助，並完成測試報告予定興實業有限公司。

#### 4. 技術諮詢

於本計畫執行期間，提供產品開發、網路及網路環境效能測試等之技術諮詢服務。

### 四、預期人力

級別或姓名	人數	月數	總計
計畫主持人	5,000 元/月	6 月	30,000 元
葉平	5,000 元/月	6 月	30,000 元
研究生(2 人)	5,000 元/月/人	12 月	120,000 元

五、經費

項目	金額
人事費	180,000 元
雜費(差旅費、文具、影印、紙、碳粉匣、光碟、、、等)	49,500 元
管理費(15%)	34,500 元
總計	264,000 元